

PROJEKT BUDOWLANY

OBIEKT : **ZAGOSPODAROWANIE MIEJSCA REKREACJI
PRZY GMINNYM PRZEDSZKOLU W STRASZYNIE**

LOKALIZACJA : **Straszyn
Ul. Pocztowa 19
Obr. Straszyn 0016, działka nr 1926**

INWESTOR : **Gmina Pruszcz Gdański
Ul. Wojska Polskiego 30
83-000 Pruszcz Gdański**

AB.6743 ...6.38.2017.MJA.GP.....
Przyjęto do wiadomości zgłoszone roboty
budowlane (art. 29 ust.1.....pkt. ...22...
i art. 30 ust. 1 pkt4..... ustawy prawo
budowlane) i nie wniesiono sprzeciwu
Pruszcz Gdański, dnia ...05-07-2017

PROJEKTANT :

Anna Warakomska

Upr. bud. Nr 6247/Gd/94

czerwiec 2017

SPIS TREŚCI

STAROSTWO POWIATOWE
w Pruszczu Gdańskim
ul. Wojska Polskiego 16
83-000 Pruszcz Gdański

1. UPRAWNIENIA PROJEKTANTA
2. OPIS TECHNICZNY
3. PLAN SYTUACYJNY
4. SZCZEGÓŁOWE USYTUOWANIE URZĄDZEŃ REKREACYJNYCH
5. WIZUALIZACJE URZĄDZEŃ
 - Rys. 3 - zestaw zabawowy
 - Rys.4 - karuzela
 - Rys.5 – huśtawka wahadłowa, tablica informacyjna
 - Rys. 6 – piaskownica z zadaszeniem
 - Rys. 7- huśtawka wagowa
 - Rys. 8 – ławka i kosz na śmieci
 - Rys. 9 - ogrodzenie

OPIS TECHNICZNY

Do zagospodarowania miejsca rekreacji

przy Gminnym Przedszkolu w Straszynie ul. Poczta 19, działka nr 1926

Projektuje się usytuowanie urządzeń rekreacyjnych w południowo – zachodniej części działki przy budynku przedszkola wśród istniejącego zagospodarowania budynku w ciągu piesze. Obszar pod plac pokryty jest naturalnym trawnikiem dywanowym, teren jest płaski, w południowej części schodzi łagodnym stokiem w niższy wysokościowo plac, odwadniając plac w stronę rowu melioracyjnego. Działka przedszkolna w swoim obrysie jest całkowicie ogrodzona systemowym ogrodzeniem wys. 1,5m, a od strony wschodniej usytuowano odcinek projektowanego ogrodzenia wys. 1m, ograniczając dostęp dzieci od strony rowu.

Zaprojektowano następujące elementy placu z urządzeniami :

1. ZESTAW ZABAWOWY - KPL. 1

Składa się z wieży o wys. 200cm bez dachu, do której zamocowano na wys.100cm zjeżdżalnię. Na wieżę wchodzi się poprzez niższą wieżyczkę z podestem na wys. min 70 cm. Dodatkowo z jednej strony zamontowano zabezpieczenie wykonane z płyty osadzonej pomiędzy rurkami stalowymi. Wejście na pierwszą wieżyczkę stanowią cztery schody z podstopnicami. Zestaw posiada ruchomy pomost składający się z 3 talerzy wykonanych z płyty przywieszonych do poręczy o długości min.215 cm za pomocą lin. Wejście na pomost możliwy również przez zamocowany skośnie podest wykonany z balików.

Urządzenie wykonane z drewna np. świerkowego, ale klejonego minimum trzywarstwowo o przekroju kwadratu minimum 90 x 90 mm. dodatkowo ryflowane i zabezpieczone preparatem na bazie olejów naturalnych. Słupy urządzenia nie mogą mieć kontaktu z ziemią tylko mają być usadowione na metalowych okuciach z prefabrykowanym bloczkiem betonowym o średnicy nie mniejszej niż 30cm i wysokości min 20cm. Zabezpieczenia wieży minimum 70 x 70cm wykonane z płyty przylegającej całkowicie do drewnianej konstrukcji bez zbędnych szczelin. Trzy talerze ruchomego mostu, zabezpieczenia wieży, podstopnice na schodach wykonane z płyty hdpe uniemożliwiającej nasiąkanie wodą, rozwarstwianie i łamliwość. Elementy metalowe wykonane ze stali węglowej zabezpieczone wyłącznie farbami proszkowymi. Liny podtrzymujące ruchomy most wykonane z lin polipropylenowych ze rdzeniem stalowym odpornych na przecięcia. Zjeżdżalnia mocowana do wyższej wieży na wysokości min.100 cm wykonana ze stelaża metalowego, malowanego proszkowo. Część zjazdowa wykonana z blachy nierdzewnej nie z laminatu.

2. KARUZELA TARCZOWA Z SIEDZISKIEM I STOLIKIEM O DN 1500MM – SZT. 1

Karuzela platformowa z siedziskami i centralnie umieszczonym uchwytem umożliwiającym wprowadzenie karuzeli w ruch. Podstawa urządzenia pokryta ryflowaną blachą aluminiową antypoślizgową). Do platformy przykręcona poręcz wykonana z rur z siedzeniami ze sklejk wodoodpornej pokrytej filmem melaminowym. W spodniej części platformy przymocowana jest blacha o szerokości 30 cm zapobiegająca zakleszczeniu się nogi dziecka. Wszystkie elementy stalowe cynkowane ogniowo oraz lakierowane proszkowo. Osadzona trwale w stopie betonowej w gruncie.

3. HUŚTAWKA WAHADŁOWA Z SIEDZISKIEM 'BOCIANIE GNIAZDO' – SZT. 1

Huśtawka pojedyncza metalowa, malowana metodą proszkową, rodzaj siedziska „ bocianie gniazdo”, osadzona trwale w stopach betonowych w gruncie

Strefa bezpieczeństwa: 810 x 230 cm

4. TABLICA Z REGULAMINEM – SZT. 1

Wolnostojąca tablica informacyjna w konstrukcji drewnianej z drewna klejonego, . Na płaszczyźnie tablicy z blachy umieszczony-wklejony regulaminu placu zabaw, osadzona w metalowych okuciach z prefabrykowanym blokiem betonowym w gruncie.

5. PIASKOWNICA Z PRZYKRYCIEM – SZT. 2

Pole strefy bezpieczeństwa: 16 m², Obwód strefy bezpieczeństwa: 16 mb, Maksymalna wysokość upadku: 0.3 m

Drewniana konstrukcja o wymiarach 3 x 3 m, z siedziskami wykonanymi z kolorowych kształtek w pełni odpornych na działanie warunków atmosferycznych. Narożniki piaskownicy ozdobione formatkami w kształcie główki misia. Połączenia śrubowe zabezpieczone plastikowymi zaślepkami. Słupy nośne zadaszzenia wykonane z rur stalowych malowanych proszkowo. Pokrowiec - zadaszzenie z tkaniny odpornej na działanie warunków atmosferycznych.

6. HUŚTAWKA WAGOWA NA SPRĘŻYNIE – SZT. 1

Sprężynowiec dwuosobowy. Siedzisko z tworzywa HDPE grubości min. 15 mm. Drewniana belka o przekroju kwadratowym dł. min.150cm. gumowe odbojniki amortyzujące, na końcach belki. Sprężyna wykonana z pręta Ø20 mm ze stali. Metalowy klin wspawany po połowie obwodu między pierwszym niepełnym i pierwszym czynnym zwojem zabezpieczający przed zakleszczeniem palców dziecka. Element zabezpieczony antykorozyjnie poprzez malowanie proszkowe (podkład cynkowy i nawierzchniowy lakier proszkowy). Fundament z betonu klasy C12/15. Wysokość fundamentu wynosi min 35 cm, podstawa ma wymiary min 40x40 cm. Zbrojenie wykonane z 3 sprężyn z pręta Ø10 ustawionych biegunowo i przyspawanych do sprężyny. Osadzona trwale w stopach betonowych w gruncie.

7. ŁAWKA Z OPARCIEM – szt. 1

Ławka z siedziskiem z drewnianych desek sosnowych lakierowanych gr. min. 3,5cm, siedzisko o długości 180 cm , konstrukcja ze stali ocynkowanej, osadzona trwale w stopach betonowych w gruncie

8. KOSZ NA ŚMIECI – szt. 1

Metalowy kosz na śmieci o pojemności 45l wykonany z blachy ocynkowanej malowanej proszkowo. Słupki metalowe malowane farbami proszkowymi, osadzony trwale w stopie betonowej w gruncie.

9. OGRODZENIE

Projektuje się ogrodzenie na Dł. 18M, w tym na skarpie 3M , które składa się z :

FURTKA Z ZAMKIEM szt. 1 - Furtka z zamkiem ze stalowej ramy zespolonej ze słupkami i przymocowanych do niej na stałe, z wyprofilowanych prętów. Przystosowana do ogrodzenia wizualnie , szer, 1m , konstrukcja ze stali ocynkowanej i malowanej proszkowo

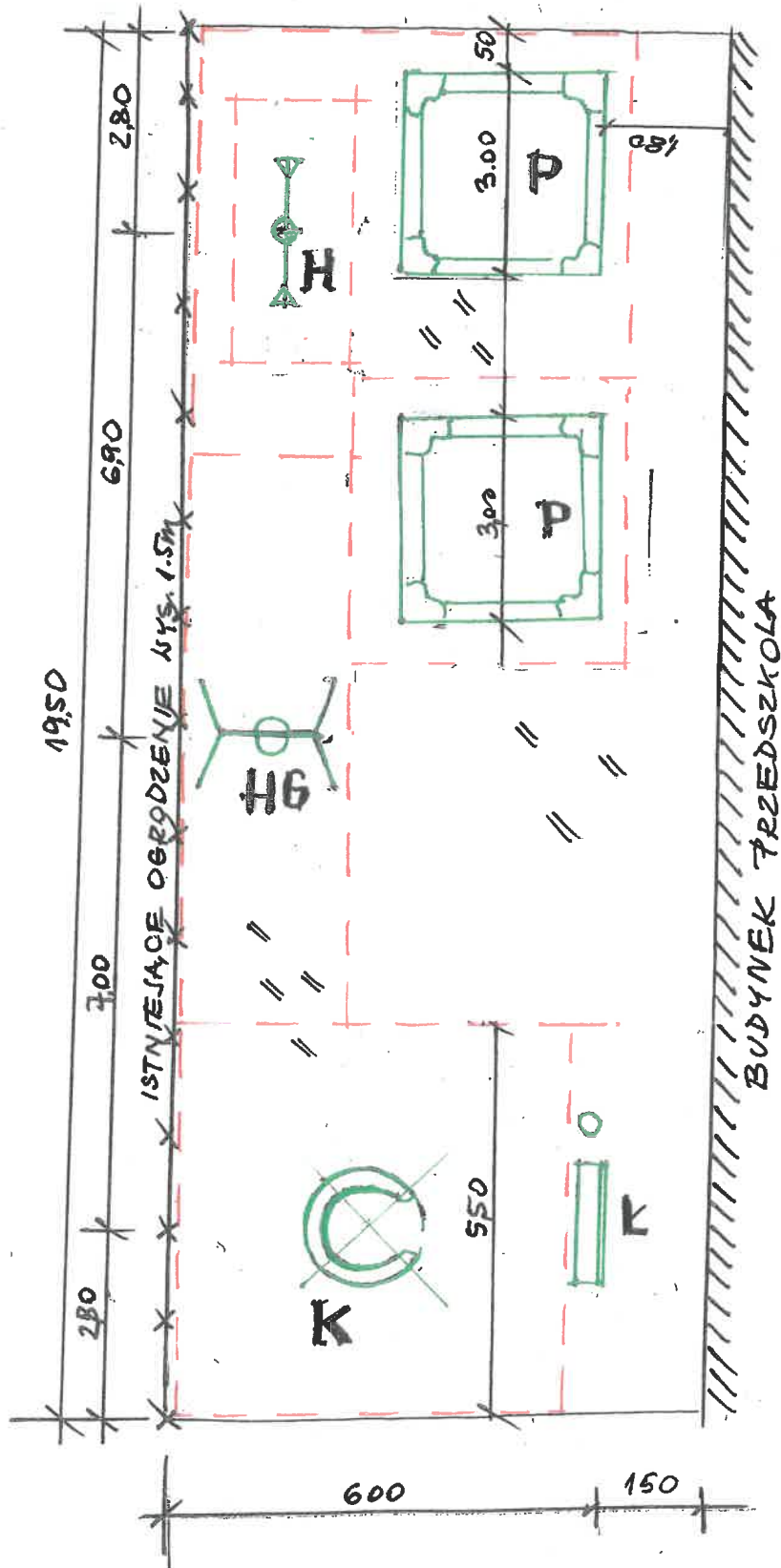
PRZĘSŁO OGRODZENIA - o długości 2m, szt. 7 i wysokości 1m.metalowe, ze stali ocynkowanej malowanej proszkowo, zamontowane na słupkach stalowych zabetonowanych w gruncie.

Anna Warakomska

Upr. bud. Nr 6247/Gd/94

SZCZEGÓLWE USYTUOWANIE URZĄDZEŃ REKREACYJNYCH

STAROSTWO POWIATOWE
w Pruszczu Gdańskim
ul. Wojska Polskiego 16
80-000 Pruszcz Gdański

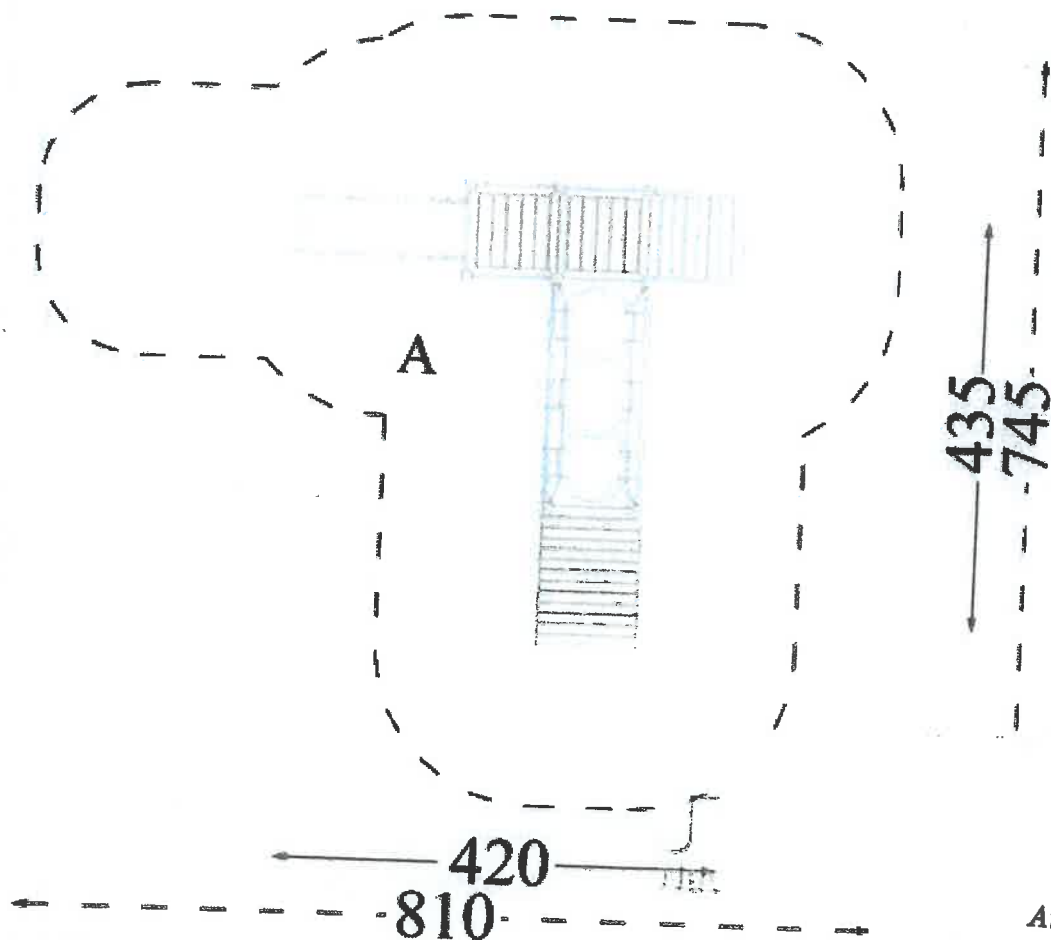


SKALA 1:100 RYS. NR 2

Anna Warakomska

Upr. bud. Nr 6247/Gd/94

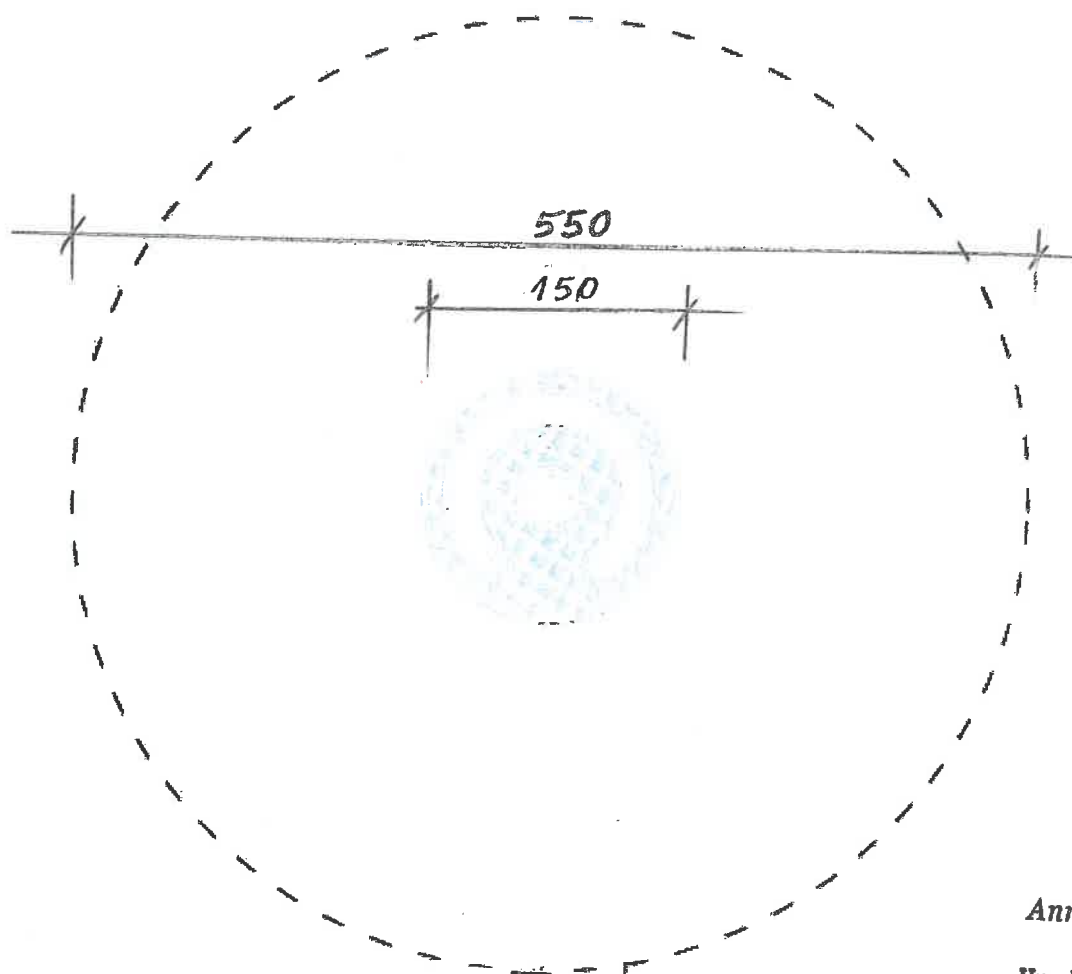
ZESTAW ZABAWOWY
WIEŻA Z RUCHOMYM POMOSTEM
/przykładowa wizualizacja/



KARUZELA TARCZOWA

/przykładowa wizualizacja/

STAROSTWO POWIATOWE
w Pruszczu Gdańskim
ul. Wojska Polskiego 16
83-000 Pruszcz Gdański



RYS. NR 4

Anna Warakomska

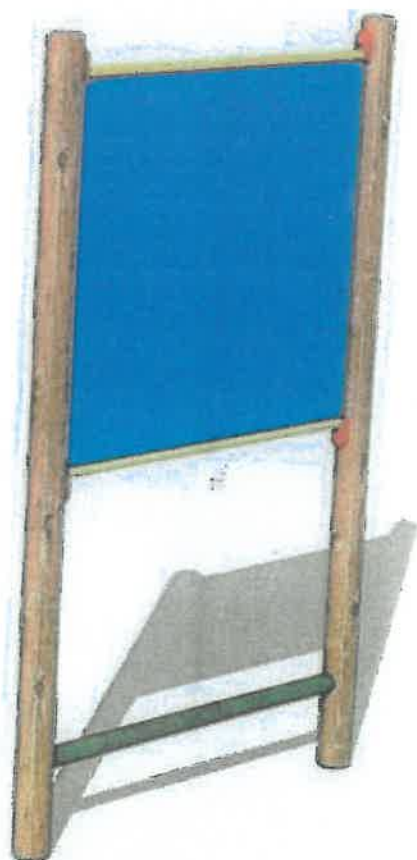
Upr. bud. N. 1247/Gd/94

HUŚTAWKA WHADŁOWA Z SIEDZISKIEM „Gniazdo”

/przykładowa wizualizacja/



STAROSTWO POWIATOWE
w Pruszczu Gdańskim
ul. Wojska Polskiego 16
83-000 Pruszcz Gdański



TABLICA INFORMACYJNA

Z REGULAMINEM

/przykładowa wizualizacja/

RYS. NR 5

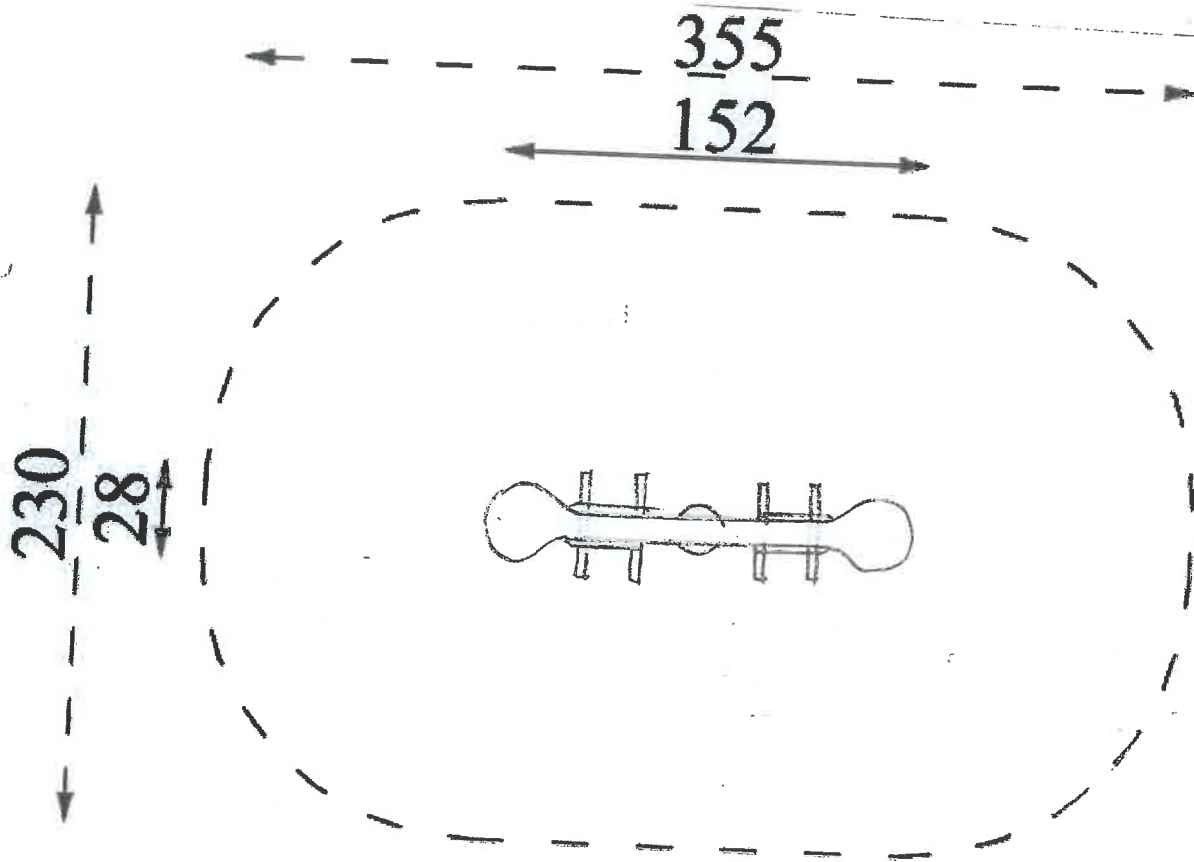
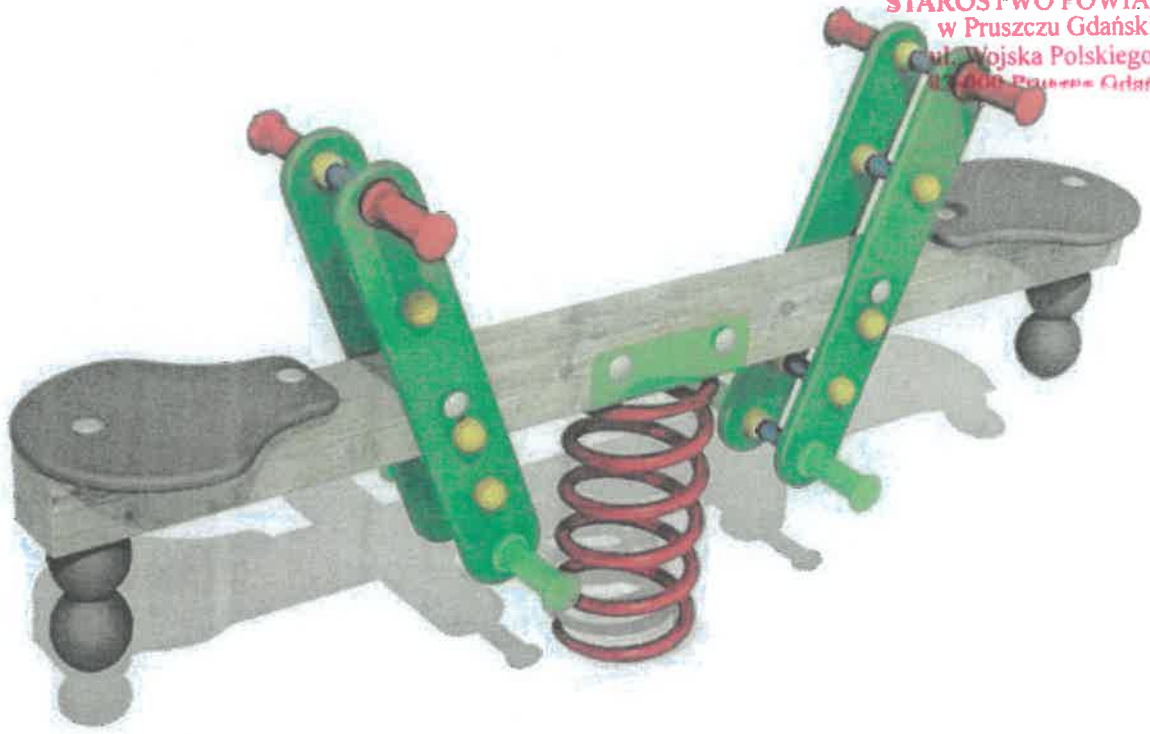
Anna Warakomska

Upr. bud. Nr 6247/Gd/94



PISKOWNICA Z ZADASZENIEM
/przykładowa wizualizacja/

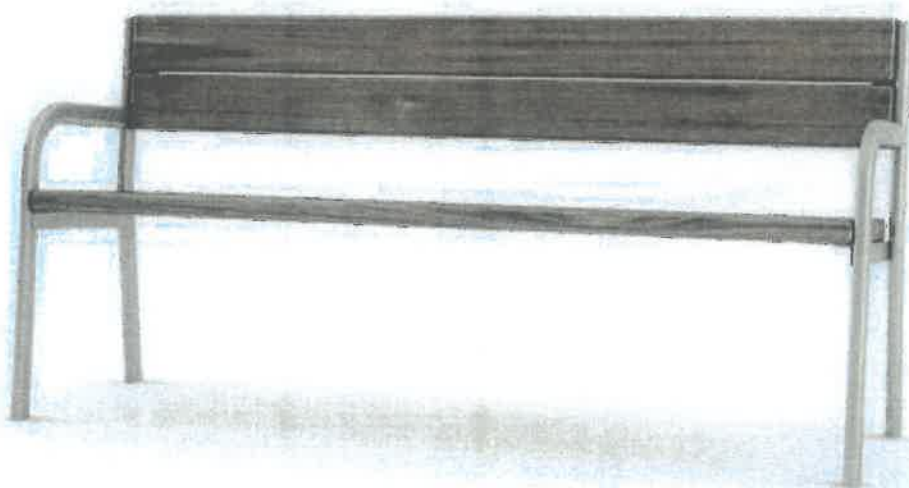
STAROSTWO POWIATOWE
w Pruszczu Gdańskim
ul. Wojska Polskiego 16
83-400 Pruszcz Gdański



HUŚTAWKA WAGOWA NA SPRĘŻYNIE
/przykładowa wizualizacja/

RYS. NR 7
Anna Warakomska
Upr. bud. Nr 6247/Gd/94

ŁAWKA Z OPARCIEM
/przykładowa wizualizacja/



KOSZ NA ŚMIECI
/przykładowa wizualizacja/



STAROSTWO POWIATOWE
w Pruszczu Gdańskim
ul. Wojska Polskiego 16
83-000 Pruszcz Gdański



PRZĘSŁO OGRODZENIOWE I FURTKA
/przykładowa wizualizacja/



Anna Warakomska **BMS. NR 9**
Upr. bud. Nr 6247/Gd/94